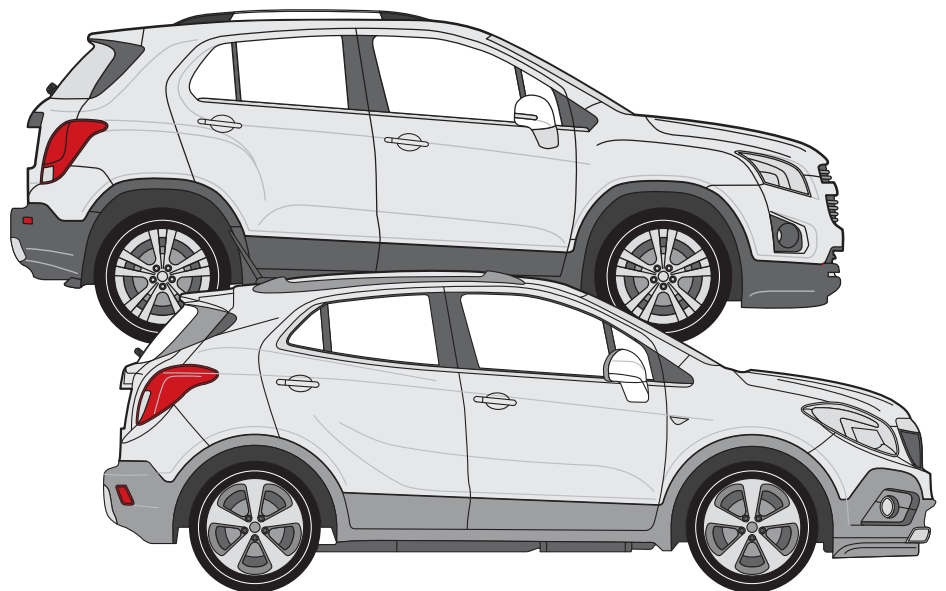


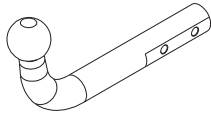
**Opel Mokka (2012 - 2015)**  
**Opel Mokka X (2016- )**  
**Chevrolet Trax (2013- )**



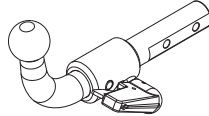


# ECE/R55

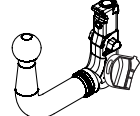
Opel Mokka (2012-2015)  
 Opel Mokka X (2016-)  
 Chevrolet Trax (2013-)



**E13** APPROVALNUMBER: 55R-01 3617 D-VALUE: 8,75 kN  
 TYPE: OPL043 CLASS: A50-X MAX.VERT.LOAD: 75 kg



**E13** APPROVALNUMBER: 55R-01 3618 D-VALUE: 8,75 kN  
 TYPE: OPL044-S CLASS: A50-X MAX.VERT.LOAD: 75 kg



**E13** APPROVALNUMBER: 55R-01 3618 D-VALUE: 8,75 kN  
 TYPE: OPL044-V CLASS: A50-X MAX.VERT.LOAD: 75 kg

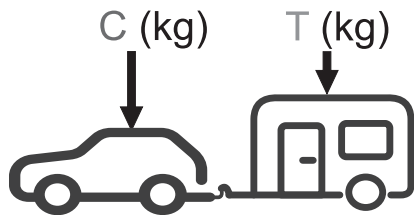
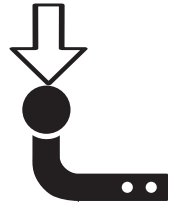
D = 8,75 kN



T = 1500 Kg



S = 75 kg

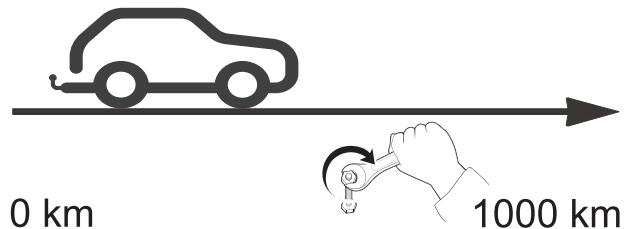


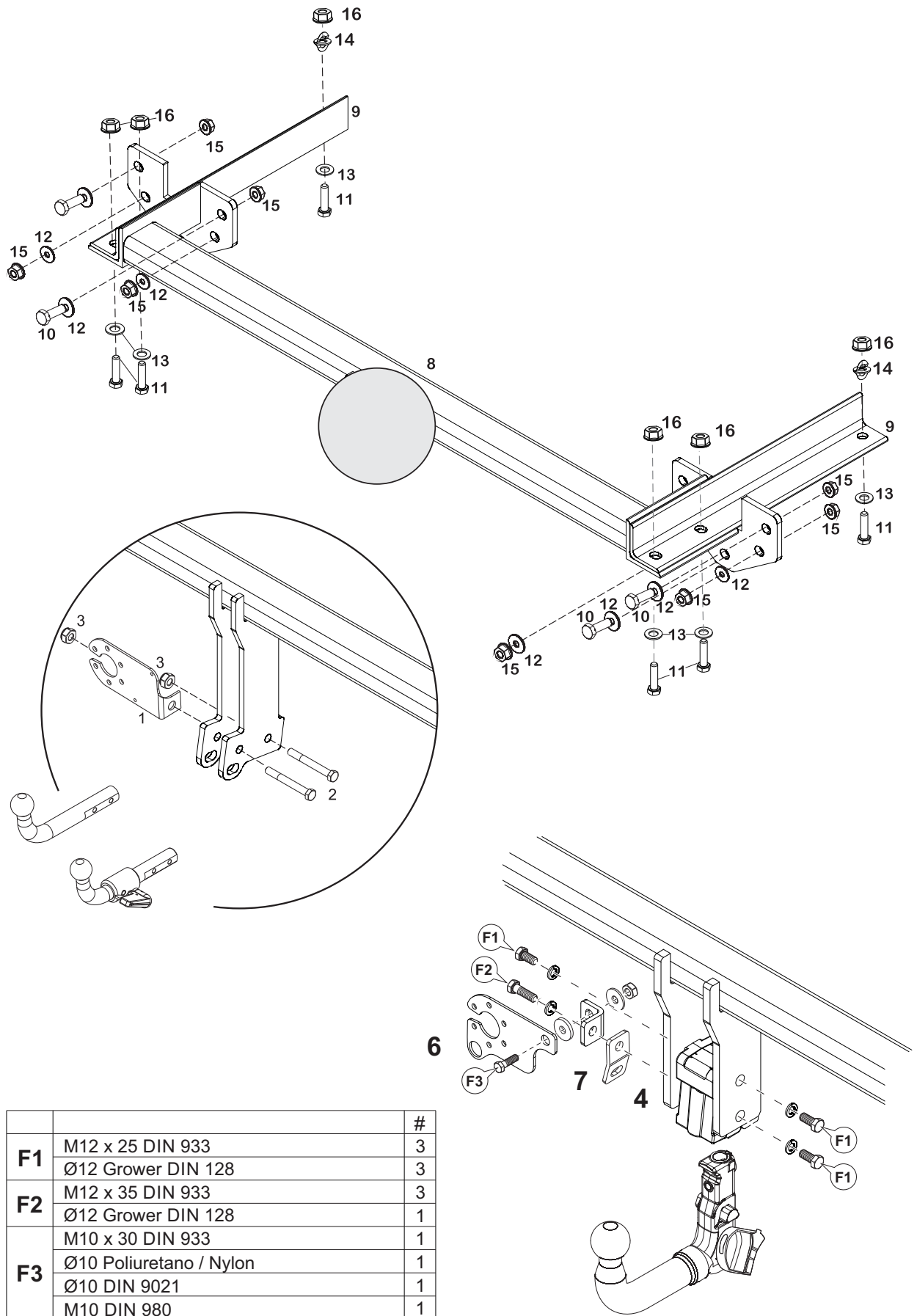
$g = 9,81 \text{ m/s}^2$

$$D \geq \frac{T \cdot C}{T + C} \cdot \frac{g}{1000} \text{ (kN)}$$

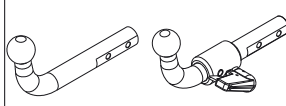
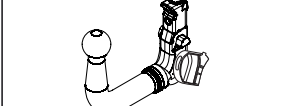
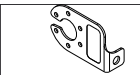
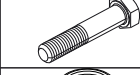




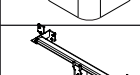

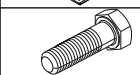
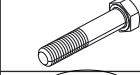



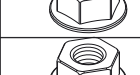


$$T \leq \frac{C \cdot D \cdot 1000}{(C \cdot g) - (1000 \cdot D)} \text{ (kg)}$$

	M8	M10	M12	M14	M16
N/m	20	40	60	105	160

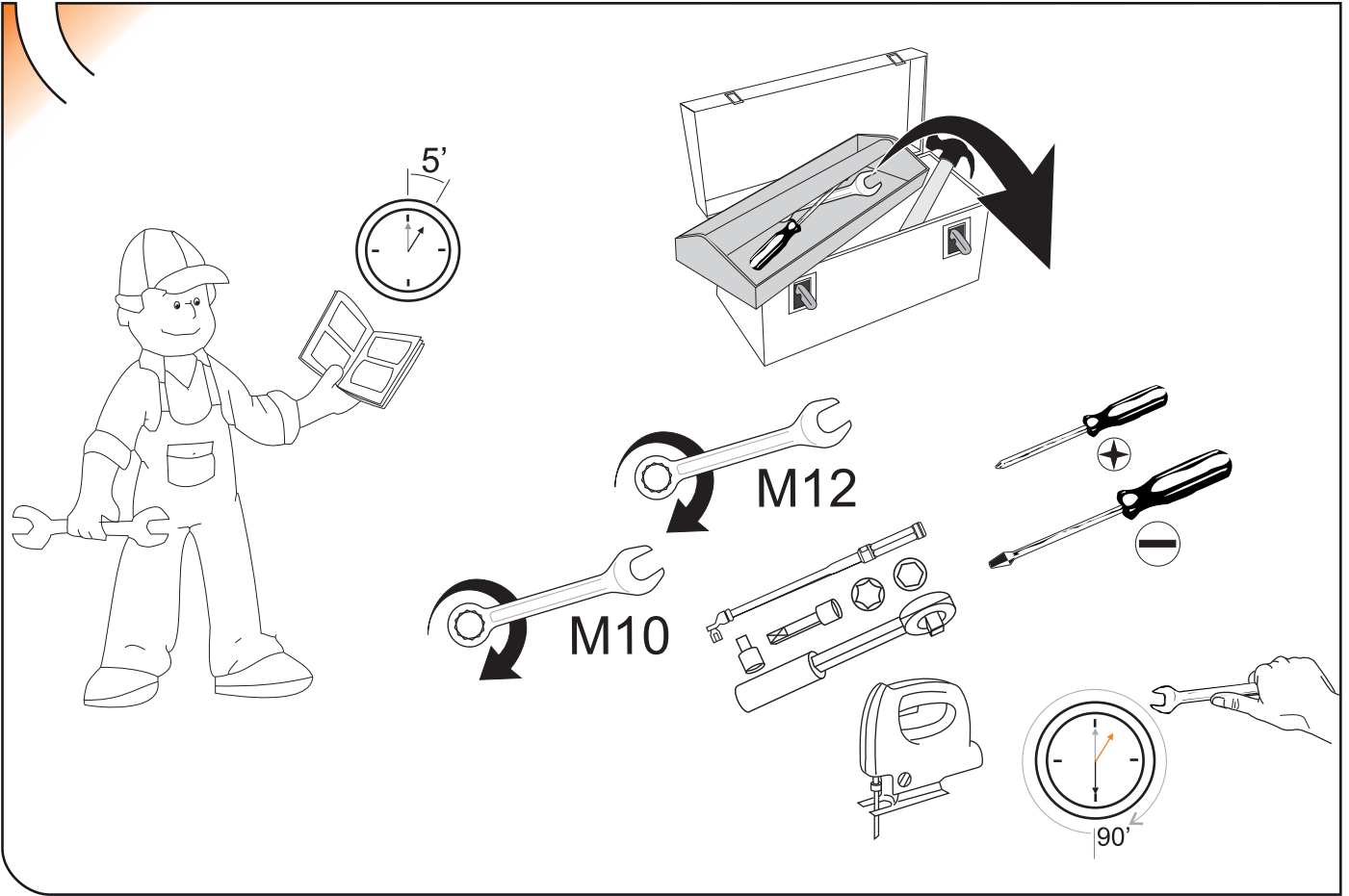




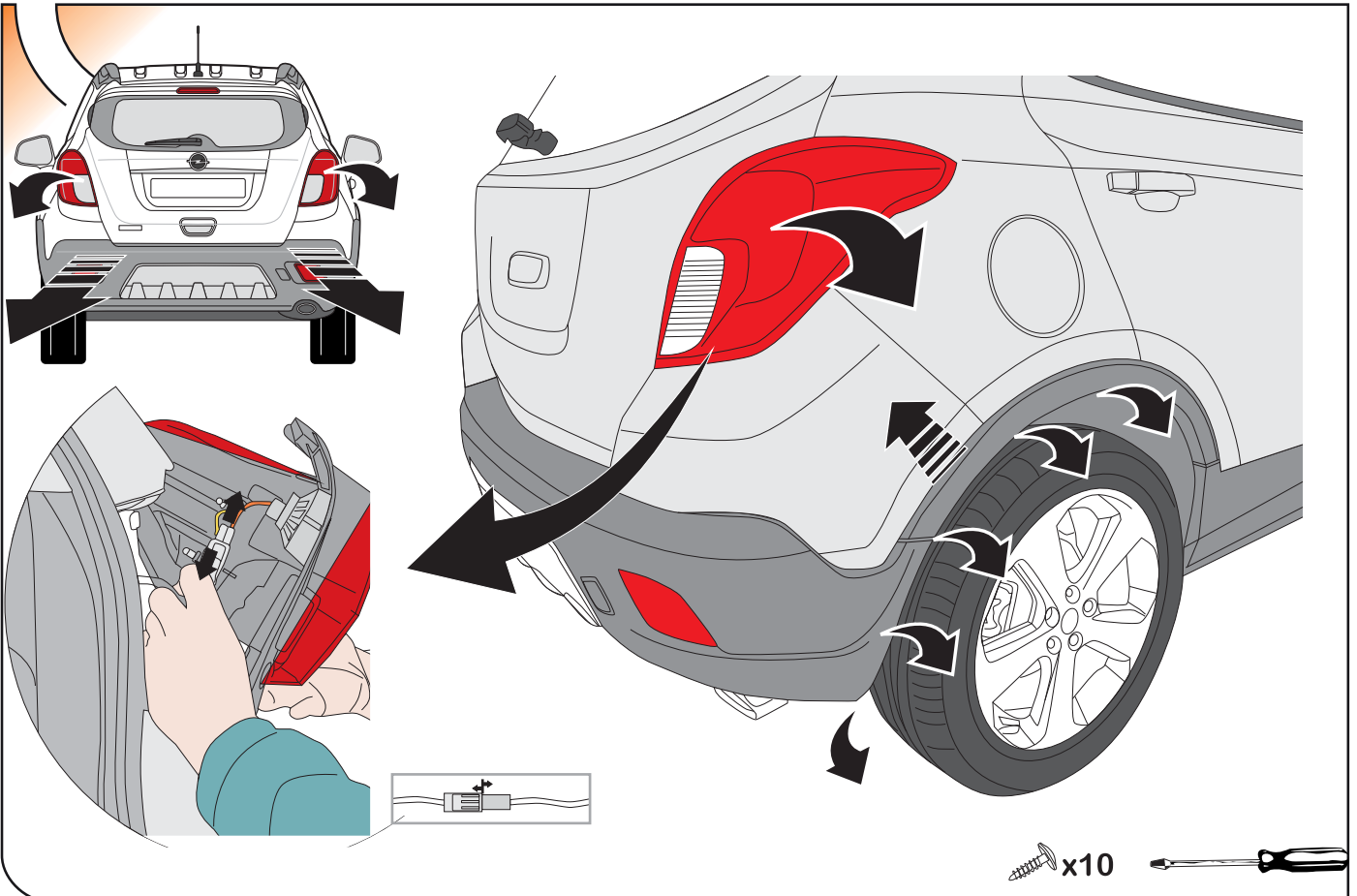
		#
<b>F1</b>	M12 x 25 DIN 933	3
	Ø12 Grower DIN 128	3
<b>F2</b>	M12 x 35 DIN 933	3
	Ø12 Grower DIN 128	1
<b>F3</b>	M10 x 30 DIN 933	1
	Ø10 Poliuretano / Nylon	1
	Ø10 DIN 9021	1
	M10 DIN 980	1

				
1		AEV0005	1	
2		M10x65 DIN 931(8.8)	2	
3		M10 DIN 980	2	
4		AEV0006		1
5		AEV0004	1	1
6		AEV0009		1
7		AEV0008		1
8		C4524A	1	1
9		C4524AA52	1+1	1+1
10		M10x30 DIN 933(8.8)	4	4
11		M12x35 DIN 933(8.8)	6	6
12		Ø10 DIN 9021	8	8
13		Ø12 DIN 9021	6	6
14			2	2
15		M10 DIN 6923	8	8
16		M12 DIN 6923	6	6

1

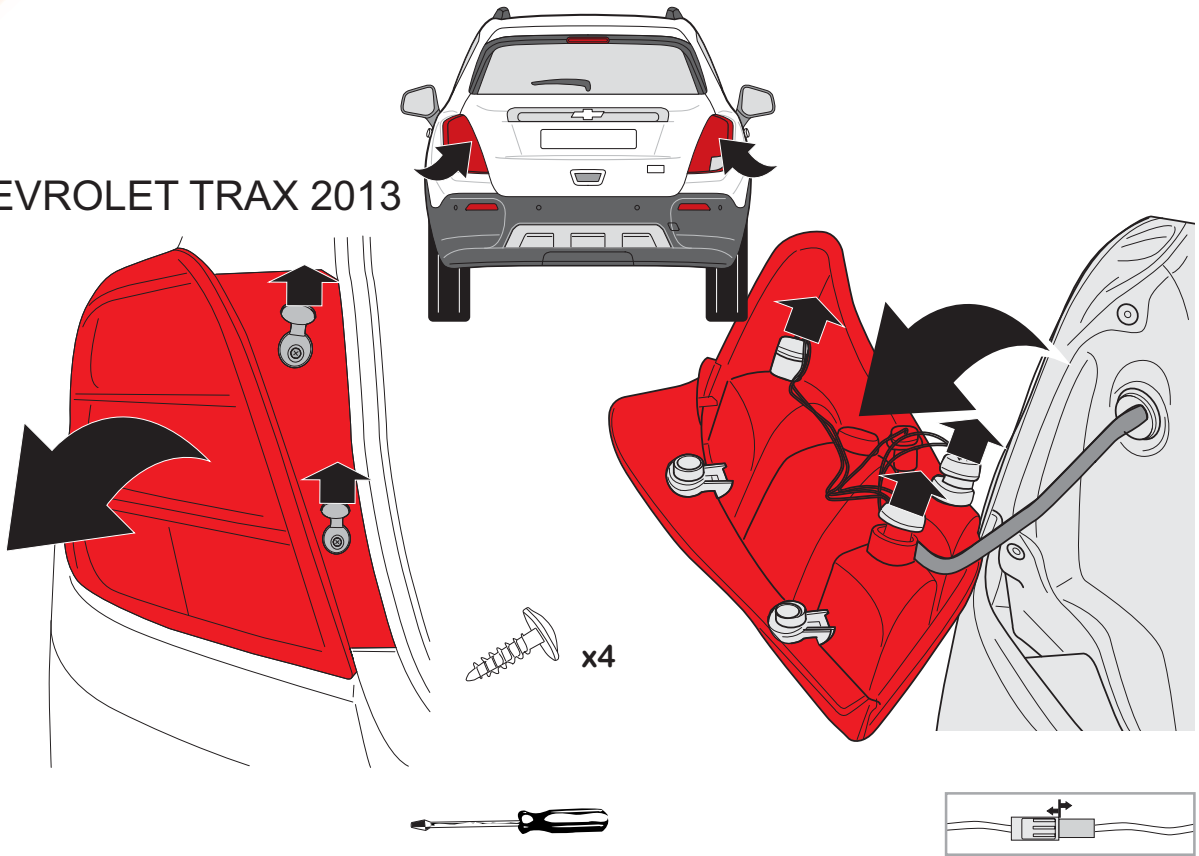


2

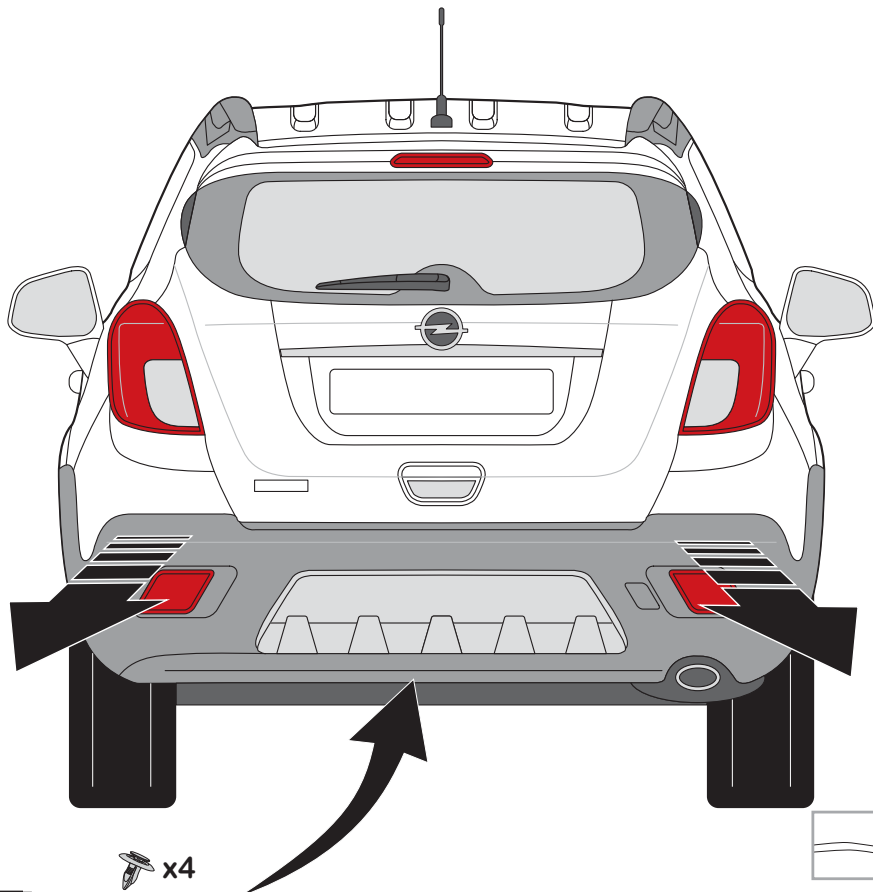


3

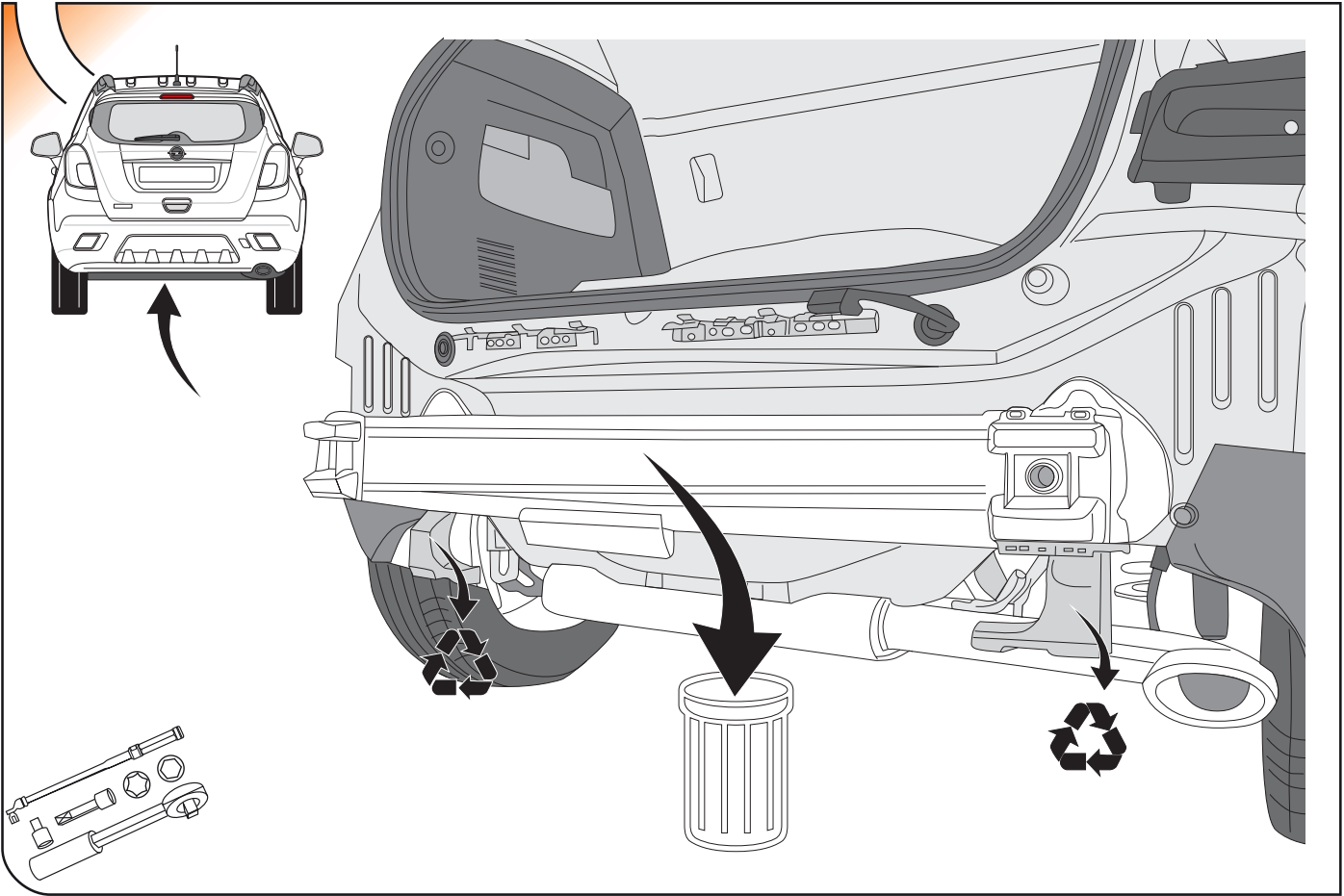
CHEVROLET TRAX 2013



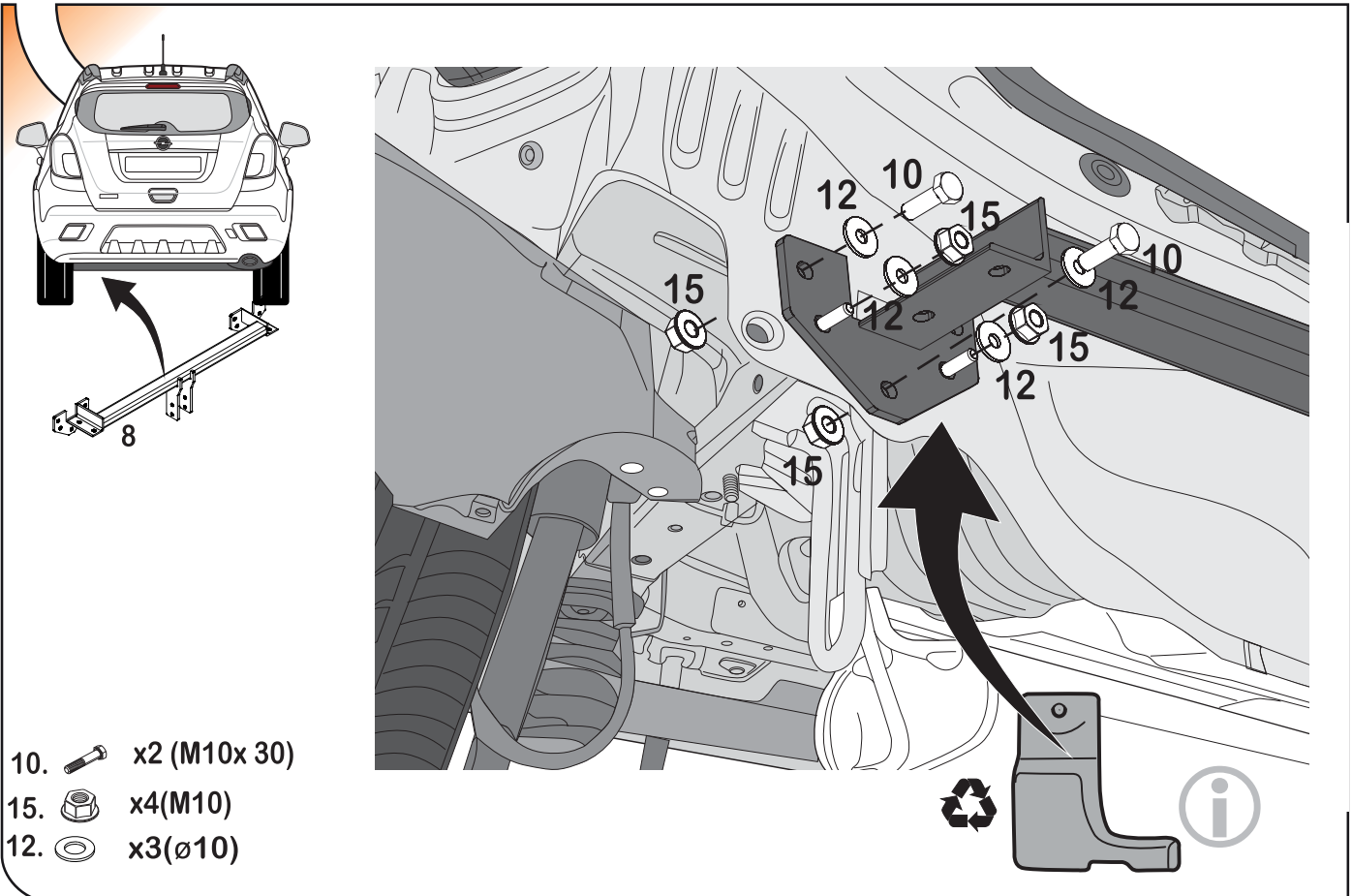
4



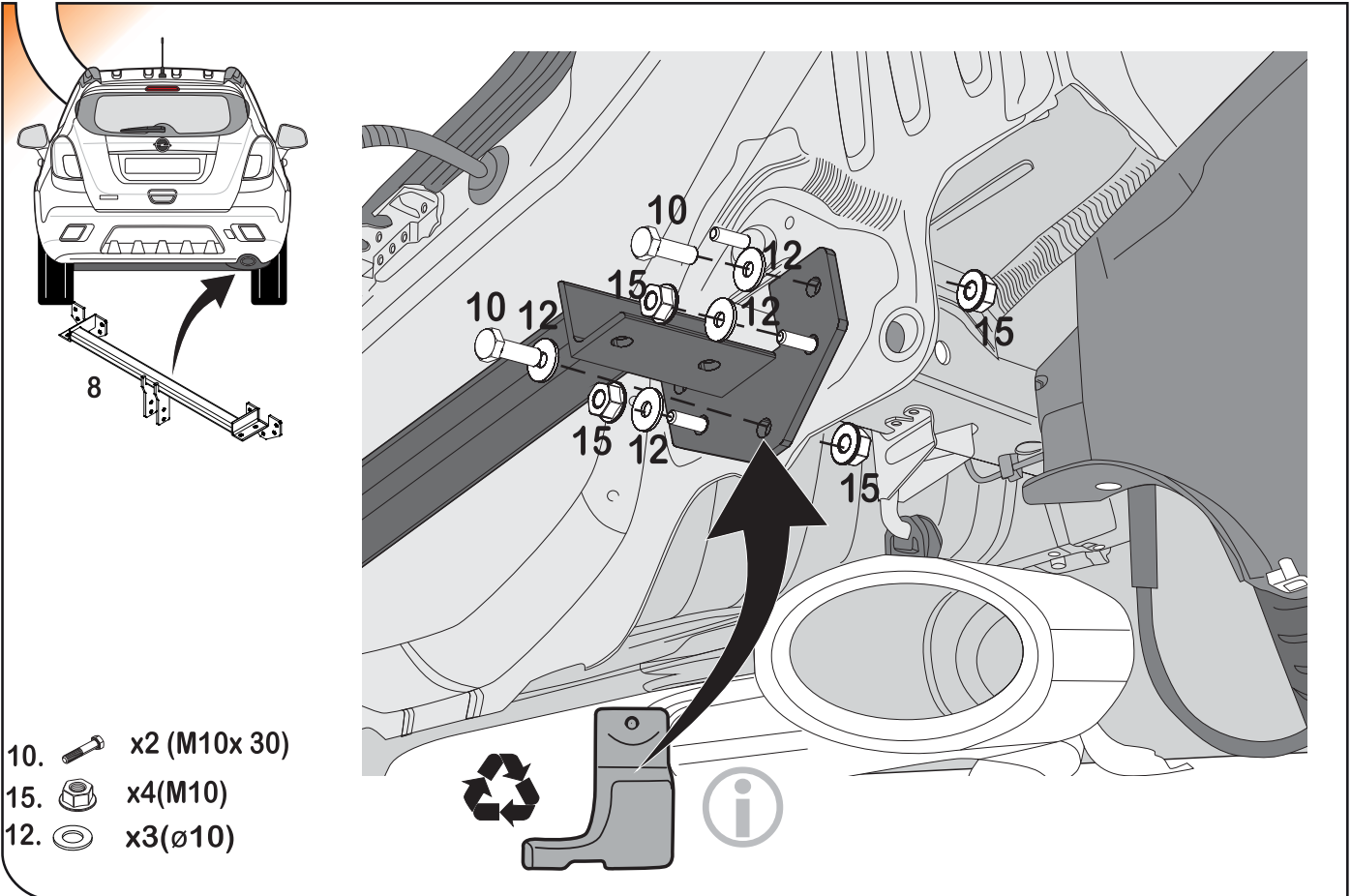
5






6

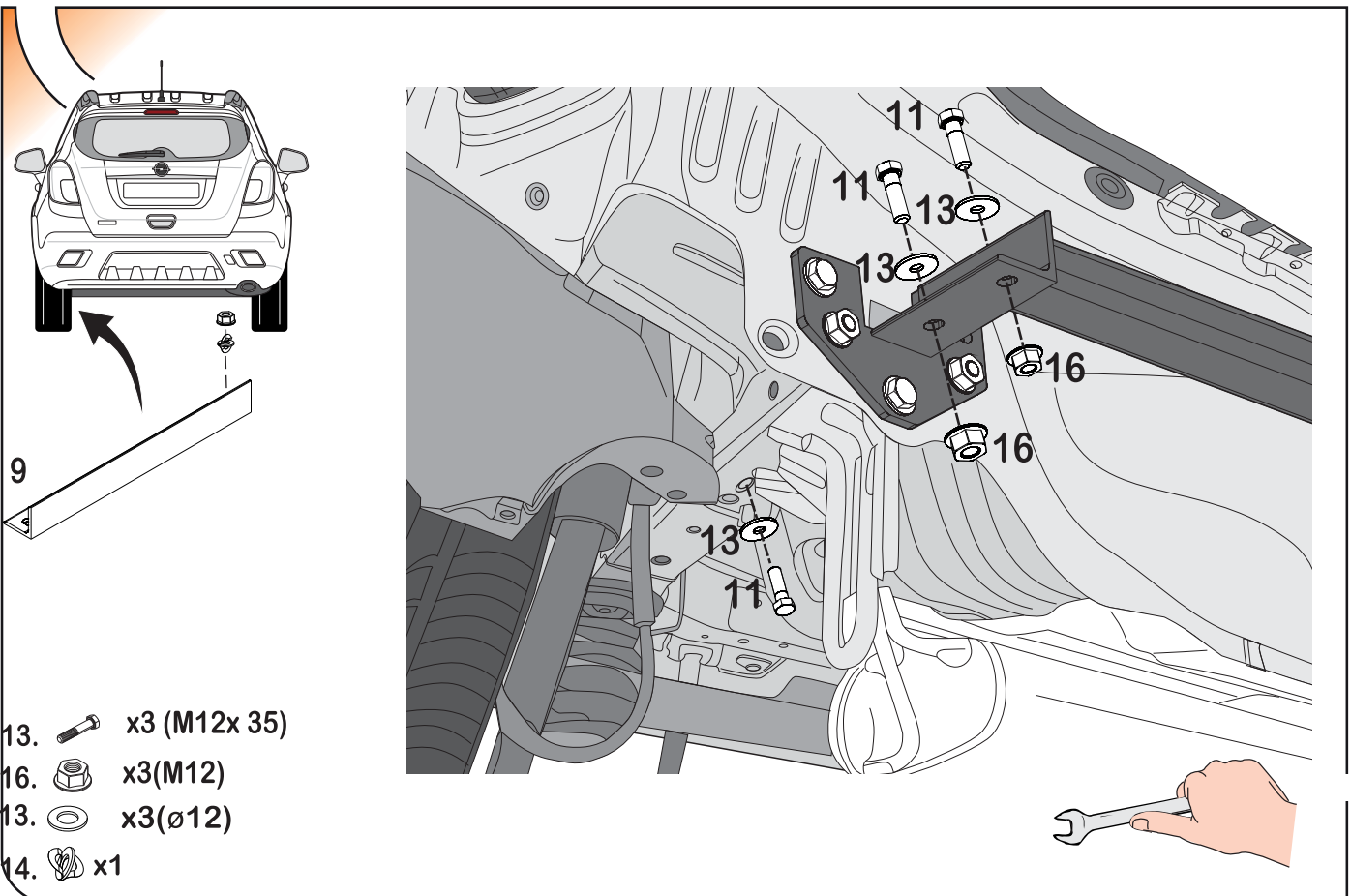






7



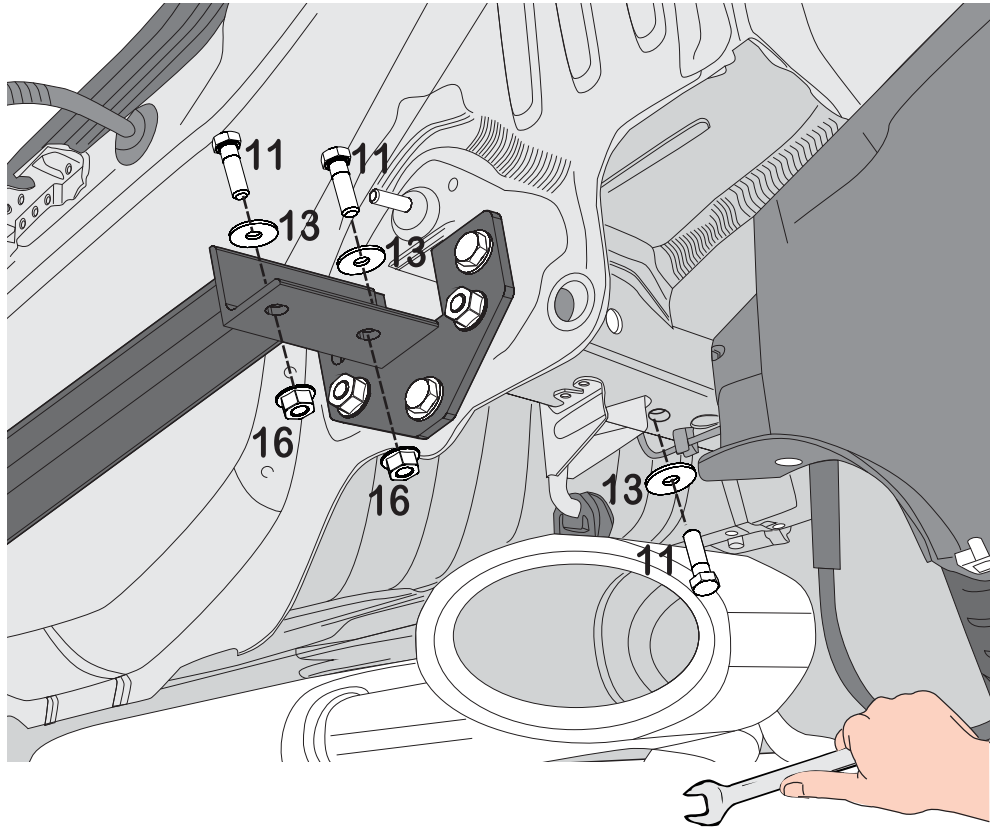
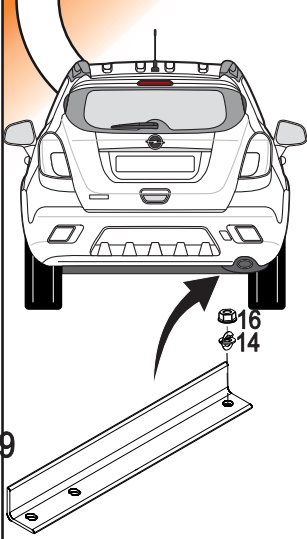
- 10.  x2 (M10x 30)
- 15.  x4 (M10)
- 12.  x3 (ø10)

8



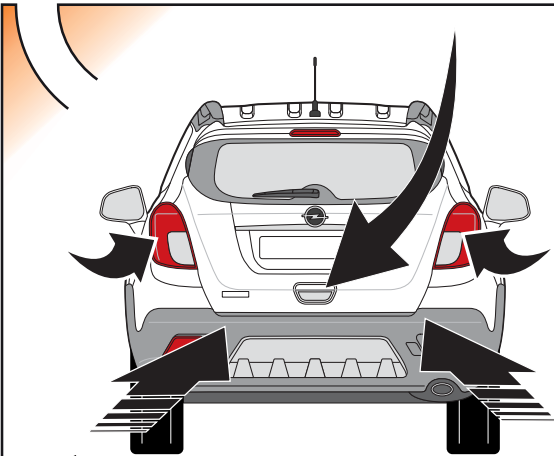
- 13.  x3 (ø12)
- 16.  x3 (M12)
- 11.  x3 (M12x 35)
- 14.  x1

9

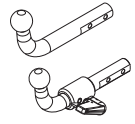
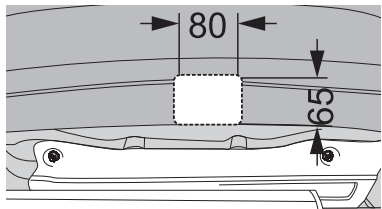
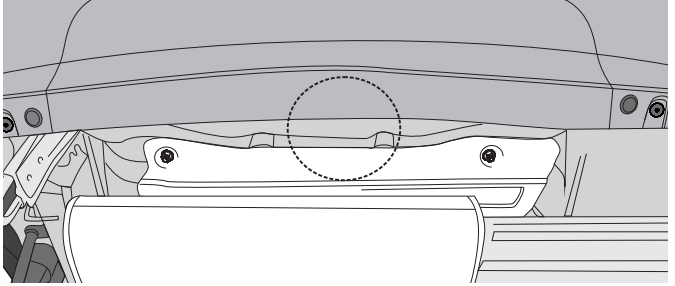


- 11. x3 (M12x 35)
- 16. x3 (M12)
- 13. x3 (Ø12)
- 14. x1

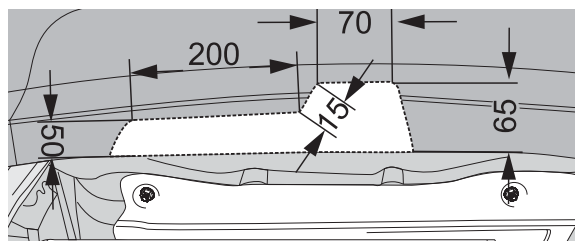
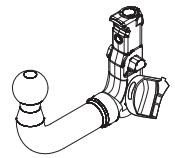
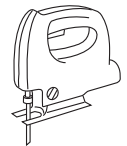
10

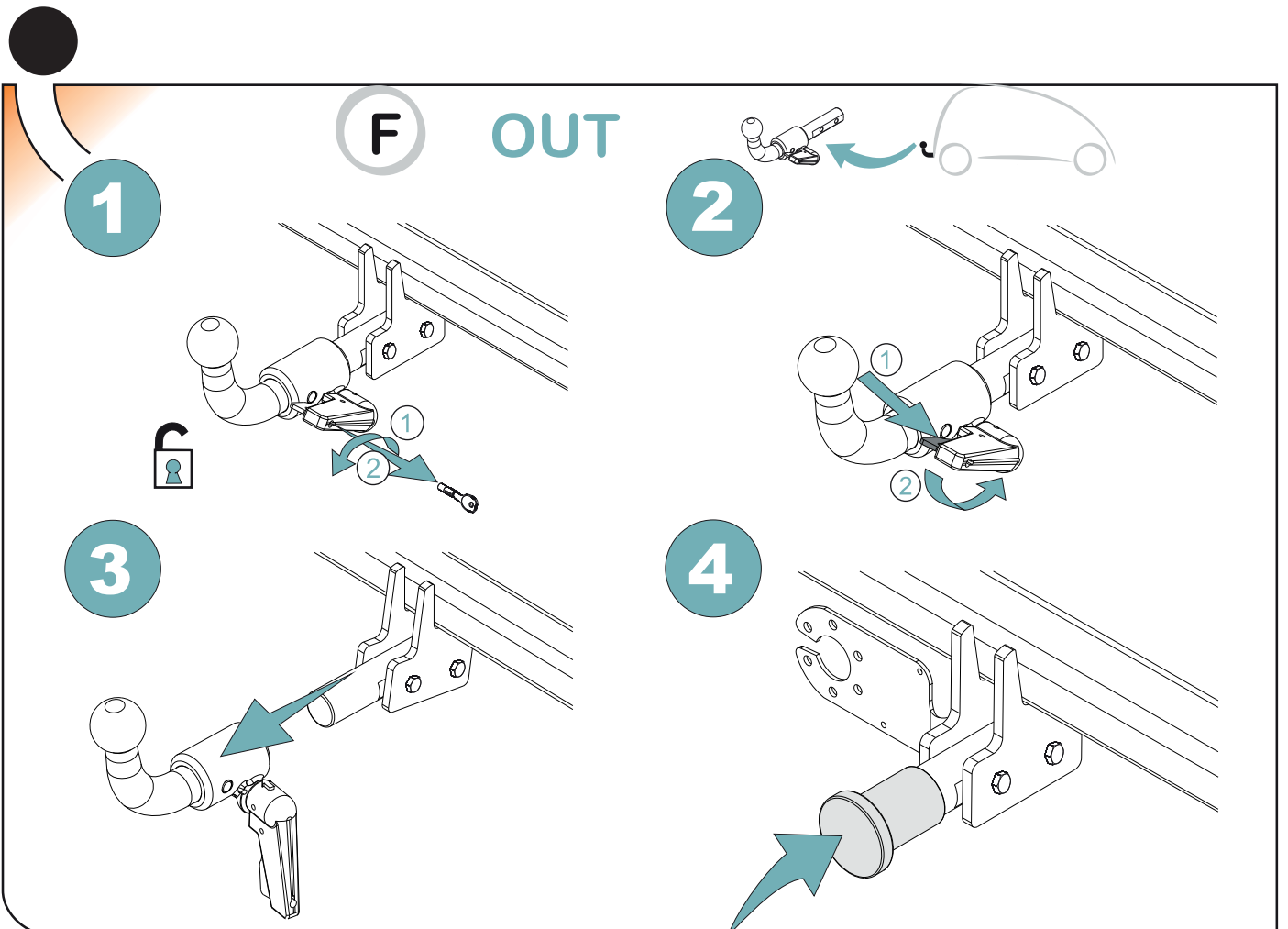
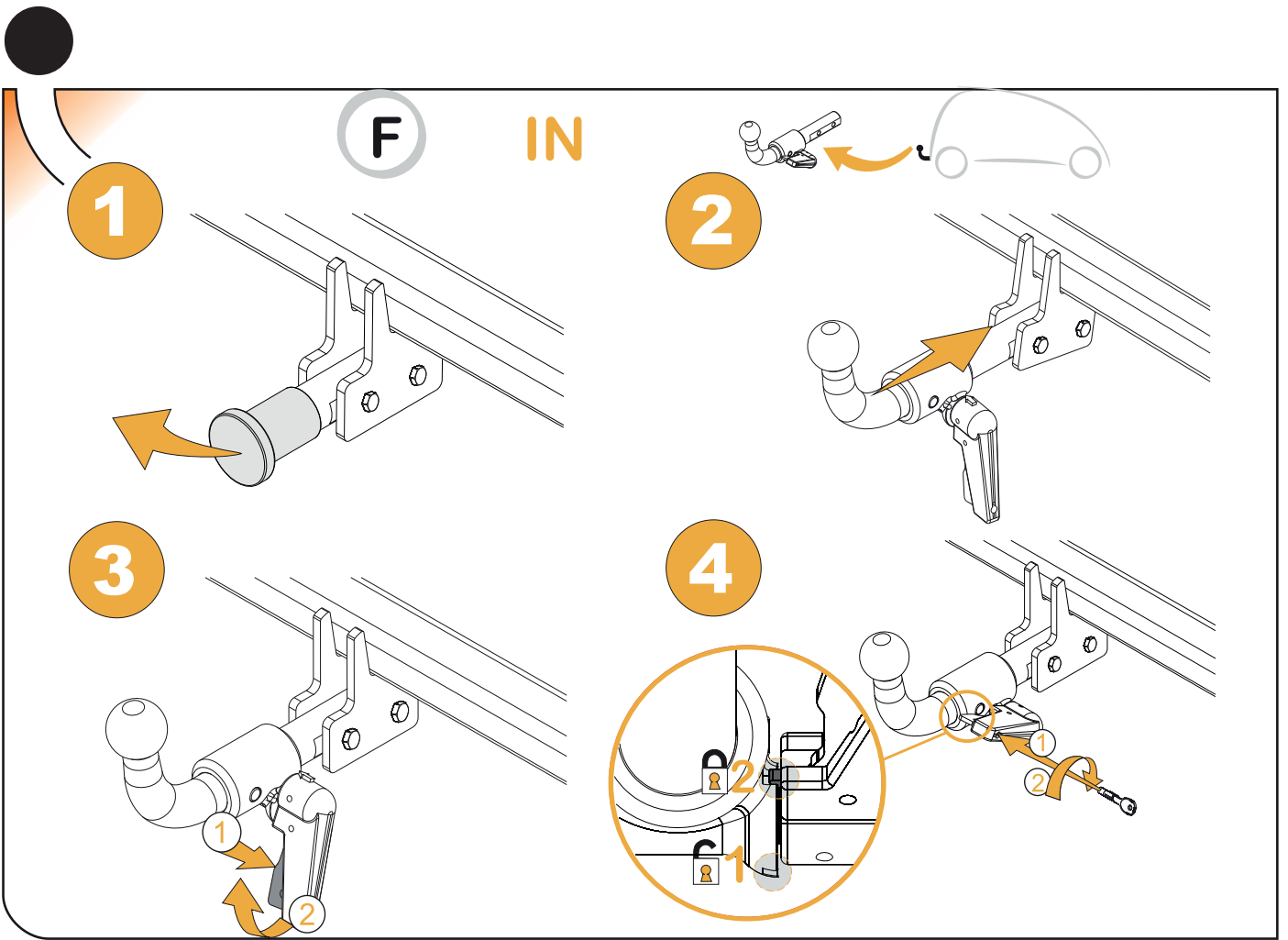


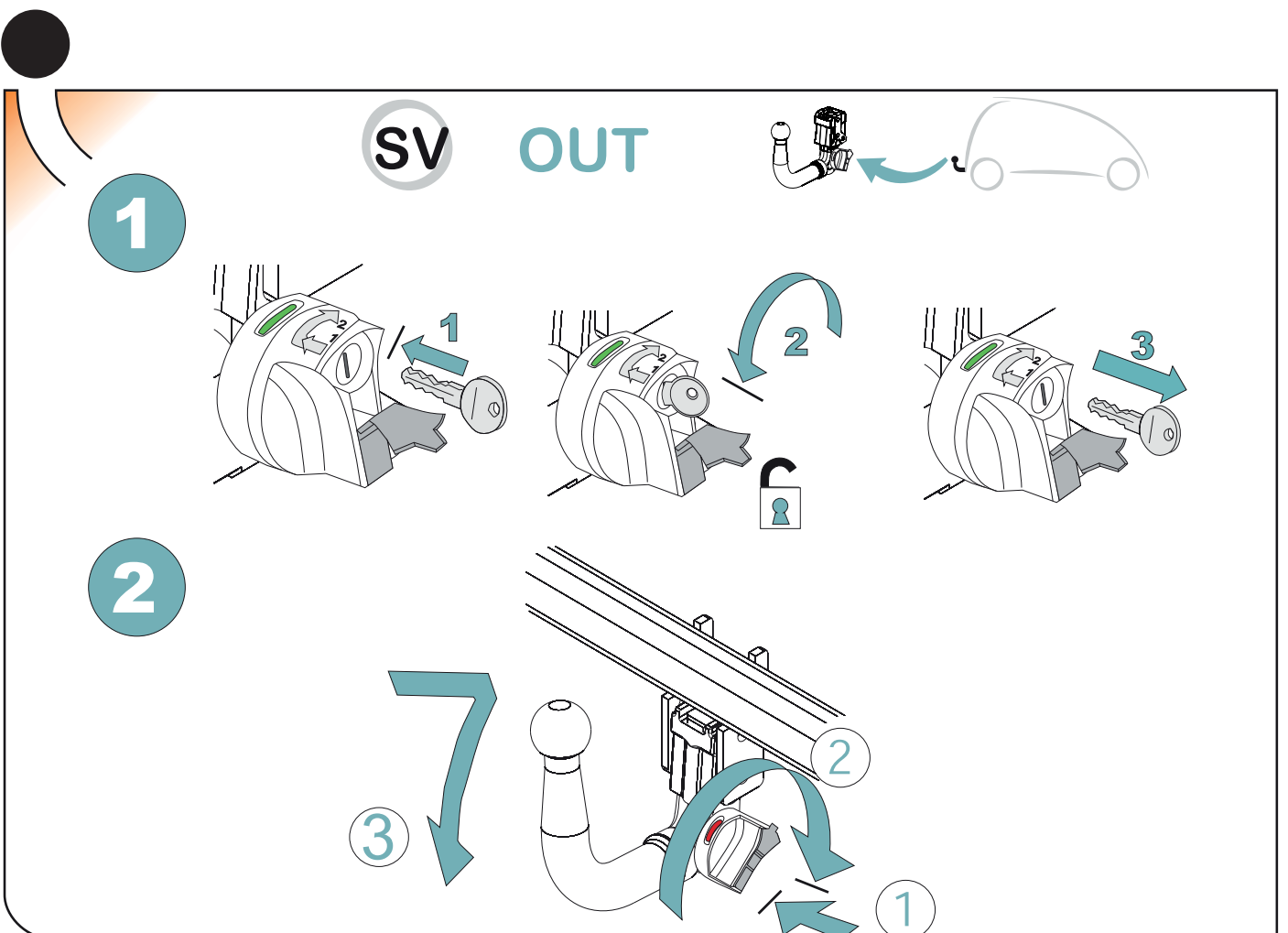
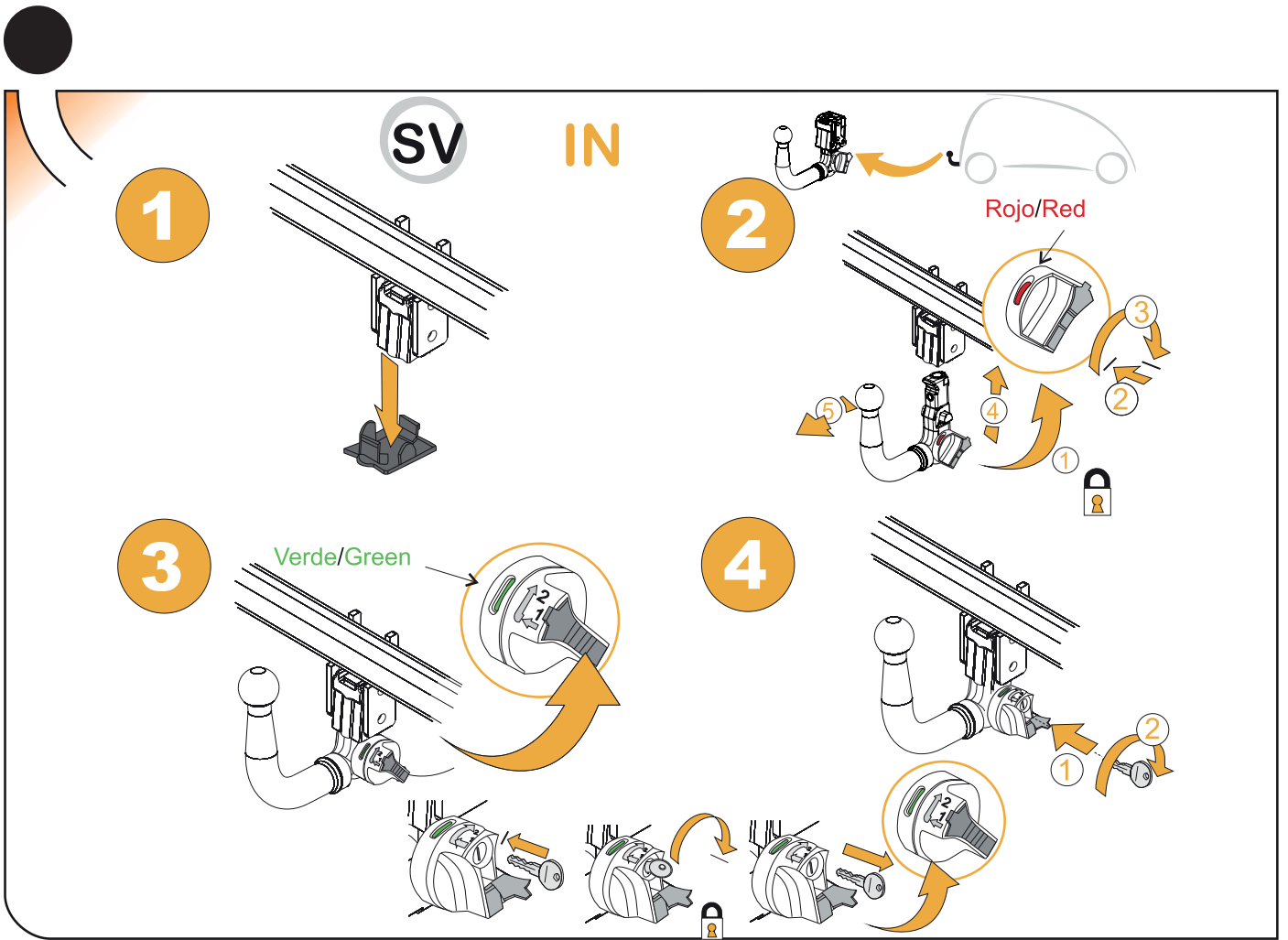
OPEL MOKKA  
CHEVROLET TRAX 2013



- x4
- x10







## ANEXO III

### CERTIFICADO DE TALLER

D. \_\_\_\_\_, expresamente autorizado por la \_\_\_\_\_  
domiciliada en \_\_\_\_\_, teléfono \_\_\_\_\_, dedicada  
a la actividad de \_\_\_\_\_ n° de Registro Industrial \_\_\_\_\_ y n° de registro  
especial \_\_\_\_\_.

#### CERTIFICA

Que la mencionada empresa ha realizado la/s Reforma/s y asume la responsabilidad de la ejecución,  
sobre el vehículo marca....., tipo.....  
variante..... denominación comercial .....  
matrícula ..... y n° de bastidor ....., de acuerdo con:

- La normativa vigente en materia de reformas de vehículos.
- Las normas del fabricante del vehículo aplicables a la/s reforma/s llevadas a cabo en dicho vehículo.
- El proyecto descriptivo de la/s reforma/s, adjunto al expediente.

#### OBSERVACIONES: (2)

Tipificada/s con el código de reforma/s.....  
Reforma consiste en:

COLOCACION DE ENGANCHE \_\_\_\_\_

n° de identificación / marca de homologación

Type :

Fecha:

Firma y sello:

Fdo:

(1) En el caso de que la reforma sea efectuada por el fabricante se indicará N/A.

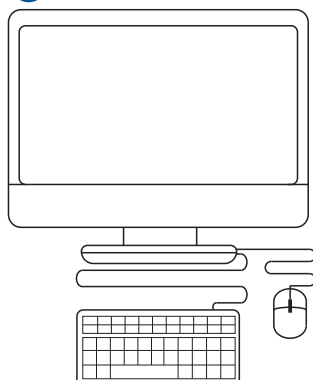
(2) Se debe especificar en este apartado OBSERVACIONES, la identificación de los equipos o sistemas modificados, garantizando que se cumple lo previsto en el artículo 6 del reglamento general de vehículos y, en su caso, en el artículo 5 del R. D. 1457/1986 de 10 de enero, por el que se regula la actividad industrial en talleres de vehículos automóviles, de equipos y sus componentes, modificado por 455/2010 de 16 de abril, por el que se modifica el R. D. 1457/1986 de 10 de enero por el que se regulan la actividad industrial y la prestación.

**ES**

1



2

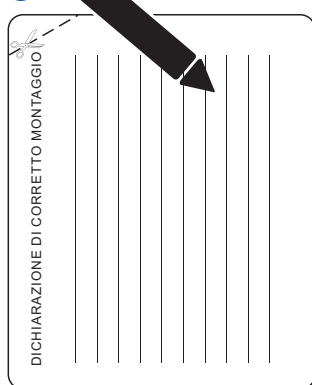


3



**IT**

1



2

