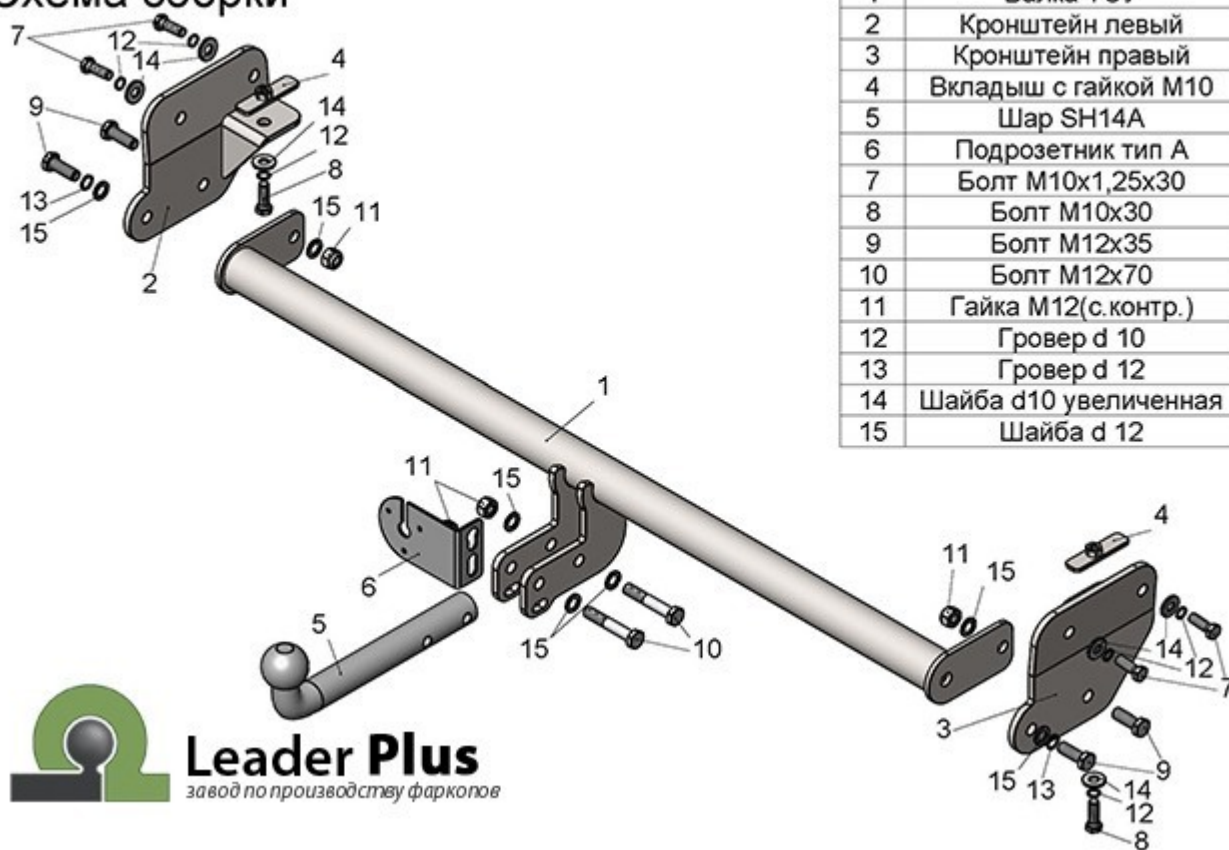


ФАРКОП "LEADER" H227-A

Схема сборки



Поз.	НАИМЕНОВАНИЕ	К-ВО
1	Балка ТСУ	1
2	Кронштейн левый	1
3	Кронштейн правый	1
4	Вкладыш с гайкой M10	2
5	Шар SH14A	1
6	Подрозетник тип А	1
7	Болт M10x1,25x30	4
8	Болт M10x30	2
9	Болт M12x35	4
10	Болт M12x70	2
11	Гайка M12(с. контр.)	4
12	Гровер d 10	6
13	Гровер d 12	2
14	Шайба d10 увеличенная	6
15	Шайба d 12	7